

# LTV-CDH-B8001L-F

**Антивандальная видеокамера с ИК-подсветкой  
Решение для транспорта**



**Инструкция по эксплуатации**

Версия 1.1



[www.ltv-cctv.ru](http://www.ltv-cctv.ru)

Благодарим за приобретение нашего продукта. В случае возникновения каких-либо вопросов, связывайтесь с продавцом оборудования.

Данная инструкция подходит для видеокамеры LTV-CDH-B8001L-F.

Сведения, представленные в данном руководстве, верны на момент опубликования. Производитель оставляет за собой право в одностороннем порядке без уведомления потребителя вносить изменения в конструкцию изделий для улучшения их технологических и эксплуатационных параметров. Вид изделий может незначительно отличаться от представленного на фотографиях. Обновления будут включены в новую версию данной инструкции. Мы своевременно вносим изменения.

### **Отказ от претензий**

Изготовитель не проводил тестов на производительность, надежность или качество выдаваемого сигнала охранной системы в целом.

Изготовитель проводил тесты исключительно на устойчивость к ударным нагрузкам, огню или случайным рискам в соответствии со стандартами безопасности Изготовителя, описанными в документе UL60950-1. Сертификат Изготовителя не включает гарантию на производительность, надежность или качество выдаваемого сигнала охранной системы в целом.

**ИЗГОТОВИТЕЛЬ НЕ ДАЕТ НИКАКИХ ГАРАНТИЙ, СЕРТИФИКАТОВ ИЛИ ОБЯЗАТЕЛЬСТВ ПО ПРОИЗВОДИТЕЛЬНОСТИ, НАДЕЖНОСТИ ИЛИ КАЧЕСТВУ ВЫДАВАЕМОГО СИГНАЛА ОХРАННОЙ СИСТЕМЫ В ЦЕЛОМ.**

# Содержание

<b>1. ВВЕДЕНИЕ .....</b>	<b>6</b>
ОПИСАНИЕ И ОСОБЕННОСТИ .....	6
ФУНКЦИИ .....	6
<b>2. КАМЕРА LTV-CDH-B8001L-F .....</b>	<b>7</b>
2.1. ОПИСАНИЕ .....	7
2.2. ГАБАРИТЫ .....	7
2.3. КОМПЛЕКТАЦИЯ .....	7
2.4. УСТАНОВКА .....	7
<b>3. ЭКРАННОЕ OSD МЕНЮ .....</b>	<b>9</b>
3.1. СТРУКТУРА OSD МЕНЮ .....	9
3.2. МЕНЮ ЭКСПОЗИЦИЯ .....	9
3.3 МЕНЮ БАЛАНСА БЕЛОГО .....	9
3.4 МЕНЮ КОНФИГУРАЦИИ ВИДЕО .....	9
3.5 МЕНЮ КОНФИГУРАЦИИ ТРЕВОГ .....	10
<b>4. ИСТОЧНИК ПИТАНИЯ .....</b>	<b>10</b>
<b>5. ГАРАНТИЯ .....</b>	<b>10</b>
<b>6. СПЕЦИФИКАЦИЯ.....</b>	<b>11</b>

## Правовая информация

	<p>Данное оборудование было протестировано и признано соответствующим установленным предельным значениям, описанным в п.15 Правил FCC. Данные пределы рассчитаны для обеспечения отсутствия вредных помех иному оборудованию. Данное оборудование создает, использует и излучает радиочастотную энергию, которая может оказать вредное воздействие на радиокommunikацию в случае неправильной установки данного оборудования. Использование данного оборудования в жилых зонах, вероятнее всего, будет сопровождаться формированием помех. Все расходы на устранение данной проблемы ложатся на конечного пользователя.</p> <p>Использование устройства обусловлено следующими условиями:</p> <ol style="list-style-type: none"> <li>1. Устройство не должно создавать вредоносных помех;</li> <li>2. Устройство должно работать в условиях наличия помех, в том числе таких, которые могут нарушить работу устройства.</li> </ol>
	<p>Данный продукт, а также аксессуары к нему (при наличии) маркируется буквами «CE», таким образом подтверждая соответствие единым Европейским стандартам, описанным в Директиве по низковольтному электрооборудованию 2006/95/EC (Low Voltage Directive 2006/95/EC) и Директиве по электромагнитной совместимости 2004/108/EC (EMC Directive 2004/108/EC).</p>
	<p>Продукты, отмеченные данным символом, не могут быть выброшены вместе с несортированными бытовыми отходами в ЕС (директива WEEE 2002/96/EC). Для корректной утилизации верните данное оборудование Вашему местному поставщику, когда Вы будете покупать новое оборудование, или доставьте на специальный пункт сбора. Дополнительная информация доступна на сайте <a href="http://www.recyclethis.info">www.recyclethis.info</a>.</p>
	<p>Продукты, отмеченные данным символом, не могут быть выброшены вместе с несортированными бытовыми отходами в ЕС (директива 2006/66/EC). Подробная информация по батарее доступна в сопроводительной документации. Батарея, отмеченная данным символом, может дополнительно содержать буквенную маркировку для индикации компонентов кадмия (Cd), свинца (Pb) или ртути (Hg). Для корректной утилизации верните продукт Вашему поставщику или на специальный пункт сбора. Дополнительная информация доступна на сайте <a href="http://www.recyclethis.info">www.recyclethis.info</a>.</p>



## Предупреждения

- Перед использованием камеры убедитесь, что напряжение в источнике питания соответствует требуемому.
- Не бросайте камеру.
- Не прикасайтесь к модулю ПЗС (прибор зарядовой связи) руками. Если необходима чистка, используйте чистую ткань и немного этилового спирта. Если камера не будет использоваться в течение длительного периода, установите крышку на объектив для защиты ПЗС от грязи.
- Не направляйте камеру на солнце или очень яркие места. Это может привести к размытию и расплывчатости изображения (не является поломкой) и оказать влияние на срок эксплуатации ПЗС.
- ПЗС может быть уничтожен лазерным лучом, поэтому при использовании лазерного оборудования убедитесь, что лазерный луч не будет направлен на ПЗС.
- Не используйте камеру в очень жарких или холодных условиях (рабочий диапазон температур от  $-40^{\circ}\text{C}$ ... $+60^{\circ}\text{C}$ ), и не подвергайте воздействию сильного электромагнитного излучения.
- Во избежание перегрева, требуется обеспечивать хорошую вентиляцию.
- Камера не должна подвергаться прямому воздействию воды.
- В процессе транспортировки камера должна находиться в оригинальной или аналогичной ей упаковке.

# 1. Введение

## Описание и особенности

Видеокамера LTV для транспорта использует высококачественный сенсор нового поколения увеличенной плотностью пикселей по горизонтали и улучшенный дизайн печатной платы, что обеспечивает разрешение до 700 ТВЛ и высокую чувствительность при малом количестве шумов.

Максимальная эффективность видеокамеры достигается в составе системы видеонаблюдения, построенных на видеорегистраторах LTV-DVR с поддержкой записи изображения с разрешением до WD1(960H).

### Основные особенности:

- Сенсор нового поколения DIS, 976x496 пикселей;
- Разрешение 700 ТВЛ;
- Режим «день/ночь» (механический ИК-фильтр);
- Объектив с фиксированным фокусным расстоянием,  $f=2.8$ ,  $f=3.6$  или  $f=6$  мм;
- ИК-подсветка, до 20 метров;
- Класс защиты IP66;
- Температурный режим работы  $-40^{\circ}\text{C} \dots +60^{\circ}\text{C}$ ;
- Встроенный микрофон.

## Функции

### Устройство обработки изображения DIS

DIS (Digital Image System) представляет собой новое поколение систем обработки видеосигнала, базирующееся на технологии SOC (System on Chip). В основе данной технологии лежит интеграция цифрового сигнального процессора (DSP) с матрицей видеокамеры. Это позволяет добиться таких преимуществ, как высокая надежность, хорошее качество изображения в условиях низкой освещенности, широкий диапазон рабочих температур, низкое энергопотребление.

### Режим «день/ночь»

Камера обеспечивает работу в двух режимах – цветном и черно-белом. При нормальной освещенности камера работает в цветном режиме; при падении освещенности автоматически переходит в черно-белый режим, что повышает ее светочувствительность.

### Механический ИК-фильтр

При работе камеры в цветном режиме ИК-фильтр обеспечивает точную цветопередачу; при переходе камеры в черно-белый режим ИК-фильтр автоматически смещается, благодаря чему возрастает светочувствительность камеры.

### Автоматический баланс белого (AWB)

Функция AWB обеспечивает точную цветопередачу в любых условиях.

### Автоматическая регулировка усиления (APU)

Данная функция автоматически изменяет коэффициент усиления видеотракта в зависимости от уровня видеосигнала, позволяя камере выдавать стандартный сигнал в различных условиях освещенности.

## 2. Камера LTV-CDH-B8001L-F

### 2.1. Описание



Рис.2.1.1. Описание LTV-CDH-B6001L-F

### 2.2. Габариты

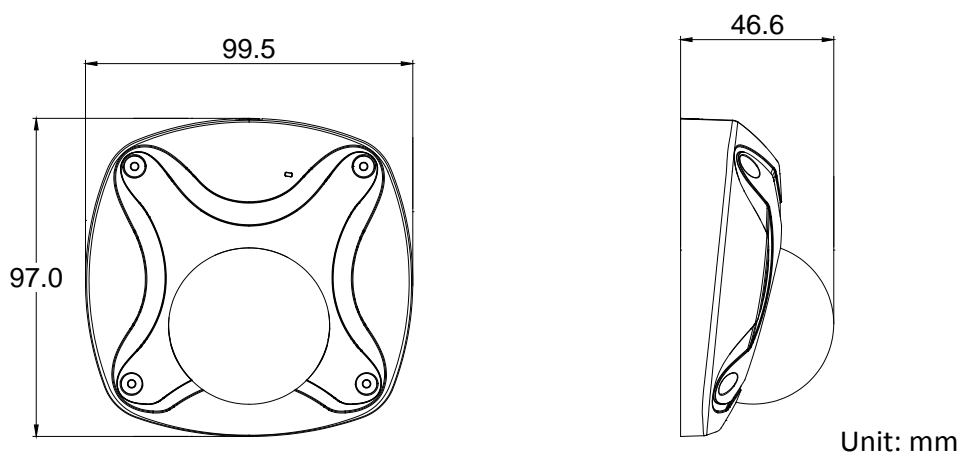


Рис.2.2.1. Габариты LTV-CDH-B6001L-F

### 2.3. Комплектация

В комплект поставки LTV-CDH-B6001L-F входит:  
 Видеокамера LTV-CDH-B6001L-F;  
 Монтажный комплект;  
 Инструкция по эксплуатации.

### 2.4 Установка

Перед установкой, убедитесь, что упаковка видеокамеры не имеет повреждений, и комплектация не нарушена.

**ВНИМАНИЕ:** Убедитесь, что место установки камеры достаточно прочное, чтобы выдержать тройной вес видеокамеры.

#### 2.4.1. Монтаж

Приложите трафарет основания камеры к месту установки и отметьте места крепления.

Проложите кабели.

Закрепите основание камеры.

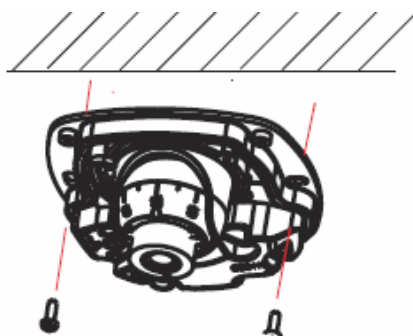


Рис.2.4.1.1. Установка видеокамеры LTV-CDH-B8001L-F

**ВНИМАНИЕ:** Некоторые из поверхности потолка могут иметь неровности. Для нивелирования неровностей в комплект входит черный мат EVA. Установите мат между камерой и основанием, прежде чем зафиксировать монтажную базу.



Рис.2.4.1.2 Черный мат EVA

Подключите BNC разъем устройства к соответствующему BNC разъему на кабеле.

Подключите провода питания.

Подключите провод аудио.

Включите источник питания. Используйте стандартный источник питания 12°В (DC).

Выберите требуемую зону обзора видеокамеры:

Установите регулировочный инструмент (входит в комплект поставки) на объектив.

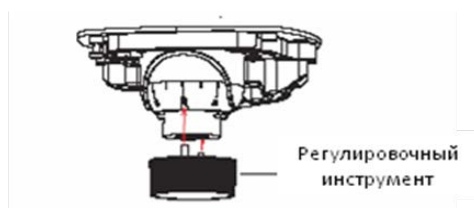


Рис.2.4.1.3 Установка регулировочного инструмента

Ослабьте стопорный винт и наведите объектив в нужную зону, возможны регулировки панорамирования  $\pm 30^\circ$ , угол наклона  $0...85^\circ$ , и угол поворота ( $\pm 180^\circ$ ) с регулировочным инструментом, затем затяните стопорный винт.

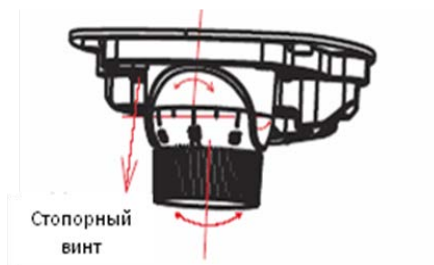
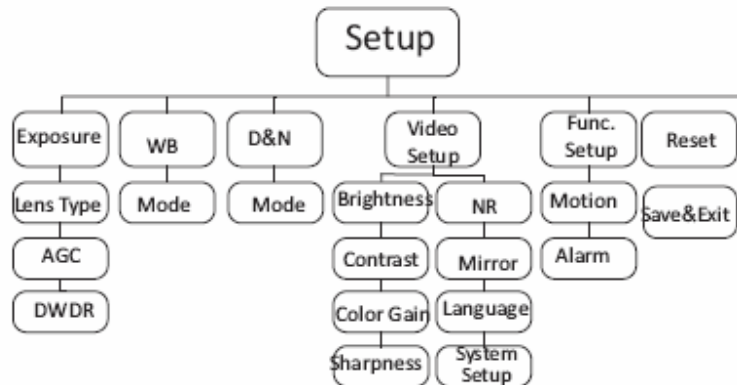


Рис. 2.4.1.4. Поворот камеры в 3-х плоскостях



## 3. Экранное OSD меню

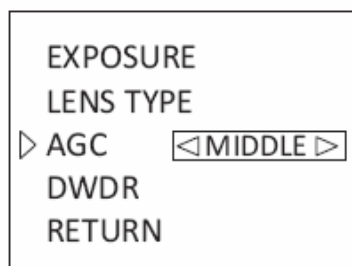
### 3.1. Структура OSD меню



Перед установкой верхней крышки на камеру, убедитесь, что параметры камеры настроены в соответствии с окружающей средой. При необходимости с помощью джойстика (находится на самой камере) вы можете войти в OSD меню камеры и сделать необходимые настройки.

### 3.2. Меню экспозиция

С помощью джойстика выберите меню Экспозиция и нажмите на джойстик, чтобы войти в конфигурирование параметров экспозиции, в том числе тип объектива, усиление, и т.д.

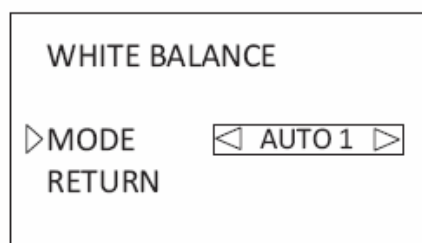


### 3.3 Меню Баланса Белого

С помощью джойстика выберите меню Баланса Белого и нажмите на джойстик, чтобы войти в выбор Баланса Белого. Доступны следующие режимы:

Авто 1 применяется для окружающей среды где температура цвета стабильна.

Авто 2 применяется для окружающей среды где температура цвета является сложной.



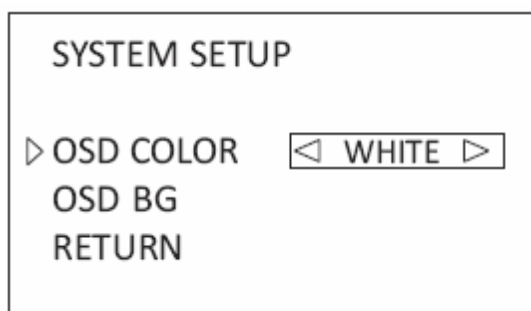
### 3.4 Меню конфигурации Видео

С помощью джойстика выберите меню настроек Видео и нажмите на джойстик, чтобы войти в настройки Видео.



Доступны следующие настройки Видео: Яркость, Контраст, Цветность, Резкость, NR, Зеркальное изображение, Язык.

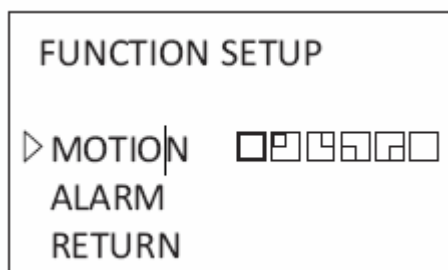
Подведите курсор к меню НАСТРОЙКИ СИСТЕМЫ и нажмите на джойстик, чтобы войти в интерфейс настройки системы:



В данном меню можете настроить цвет и фон экранного меню.

### 3.5 Меню конфигурации тревог

С помощью джойстика выберите меню настроек тревог и нажмите на джойстик. В данном меню можно выбрать 5 различных областей обнаружения движения. Также можно ВКЛ/ВЫКЛ тревогу при обнаружении движения.



## 4. Источник питания

Убедитесь, что источник питания подходит к камере. Используйте только стандартный источник питания – 12В (DC). Также возможно питание камеры от регистратора LTV-DVR-0471M-HV.

## 5. Гарантия

На все оборудование LTV распространяется гарантия 3 года с момента приобретения.

## 6. Спецификация

Модель		LTV-CDH-B8001L-F
Видео	Матрица	1/3" DIS- сенсор
	Общее количество пикселей	1024x596
	Количество эффективных пикселей	976x496
	Электронный затвор	1/50 - 1/100 000 с
	Разрешение	700 ТВЛ
	Чувствительность	0.1 лк / 0 лк (ИК вкл.) при F1.2 (APU вкл.)
	Выходной видеосигнал	Композитный PAL видеосигнал, 1.0 Vp-p / 75 Ом
	Соотношение сигнал / шум	62 дБ
Аудио	Вход	Встроенный микрофон
	Выход	1 BNC
Объектив	Тип объектива	Встроенный типа M12
	Фокусное расстояние	f=3.6 мм, F2.2 (опционально f=2.8 мм, f=6 мм)
	Угол зрения по горизонтали	68.4°
	Управление диафрагмой	-
Функции	Режим "день/ночь"	Есть, механический ИК-фильтр
	ИК-подсветка	Встроенная, до 20 метров
	Компенсация засветки	-
	Регулировка усиления	AGC: Выкл. / Низкий / Высокий
	Баланс белого	Авто 1 / Авто 2
	Система шумоподавления	-
	Режим накопления	-
	Расширенный динамический диапазон	-
	Детектор движения	Вкл. / Выкл., до 6 зон
	Маскирование	-
	Экранное меню	Поддерживается
	Нагреватель	-
Физические параметры	Питание	12В (DC) 167мА / макс. 335 мА (кратковременно при включении ИК-фильтра)
	Исполнение	Уличное, антивандальное
	Класс защиты	IP66
	Рабочая температура	-40 °С...+60 °С
	Размеры	97x46.6x99.5 мм
	Вес	0.3 кг

## О бренде LTV

Торговая марка LTV принадлежит торговому дому ЛУИС+ и известна на российском рынке с 2004 года. В настоящее время под маркой LTV представлено оборудование различных производителей из Южной Кореи, Тайваня и Китая. Линейка оборудования LTV - это полнофункциональный набор устройств, оптимальных по соотношению «цена/качество», ассортимент которых постоянно пополняется, следуя новым тенденциям на рынке CCTV и создавая их. Марка LTV представлена во всех основных подгруппах оборудования для создания систем видеонаблюдения любой сложности: видеокамеры, сменные объективы, видеорегистраторы, мониторы, кожухи и аксессуары.

Предлагаем посетить профильный сайт, посвящённый оборудованию торговой марки LTV <http://www.ltv-cctv.ru>. Здесь Вы можете найти полезную техническую информацию, скачать инструкции, а также получить последнюю версию каталога оборудования. Если у Вас возникнут технические вопросы, наши специалисты всегда будут рады помочь Вам.

Спасибо за то, что приобрели оборудование LTV!

