

**Блок управления противопожарными
клапанами**

"БУОК-1"

**СВТ667.00.000 ПС
ТУ 26.30.50-006-30602239-2021**

ПАСПОРТ

г. Гатчина 2021г.

Вер. 02.0821

Содержание

Содержание.....	2
Введение.....	3
1. НАЗНАЧЕНИЕ.....	3
2. РЕЖИМЫ РАБОТЫ.....	3
3. ТЕХНИЧЕСКИЕ ХАРАКТЕРИСТИКИ.....	4
4. КОМПЛЕКТНОСТЬ.....	5
5. УСТРОЙСТВО БУОК.....	6
6. УКАЗАНИЕ МЕР БЕЗОПАСНОСТИ.....	7
7. МОНТАЖ БУОК.....	7
Подключение противопожарных клапанов.....	9
Подключение устройств автоматического управления.....	13
8. ПОДГОТОВКА БУОК К РАБОТЕ.....	17
9. ТЕХНИЧЕСКОЕ ОБСЛУЖИВАНИЕ.....	17
10. ВОЗМОЖНЫЕ НЕИСПРАВНОСТИ И СПОСОБЫ ИХ УСТРАНЕНИЯ.....	18
11. ГАРАНТИИ ИЗГОТОВИТЕЛЯ.....	18
12. СВЕДЕНИЯ О РЕКЛАМАЦИЯХ.....	18
13. СВЕДЕНИЯ О КОНСЕРВАЦИИ, УПАКОВКЕ И ТРАНСПОРТИРОВКЕ.....	19
14. СВИДЕТЕЛЬСТВО О ПРИЕМКЕ.....	20
15. СВИДЕТЕЛЬСТВО О ВВОДЕ ИЗДЕЛИЯ В ЭКСПЛУАТАЦИЮ.....	20
ПРИЛОЖЕНИЕ А.....	21

Введение

Настоящий паспорт предназначен для изучения, правильной эксплуатации и полного использования технических возможностей блока управления противопожарными клапанами "БУОК-1".

Настоящий паспорт содержит техническое описание, инструкцию по эксплуатации, техническому обслуживанию и монтажу, требования безопасности и гарантии изготовителя.

1. НАЗНАЧЕНИЕ

Блок управления противопожарными клапанами "БУОК-1" (в дальнейшем по тексту - БУОК или устройство) в зависимости от варианта исполнения предназначен для управления противопожарными клапанами, у которых управление заслонками осуществляется электромагнитными, электромеханическими или реверсивными приводами.

Варианты исполнения, в которых изготавливается БУОК, приведены в приложении А, и отличаются между собой исполнением корпуса, типом управляемого привода, напряжением электропитания привода и напряжением сигнала управления БУОК.

БУОК обеспечивает:

- управление клапаном в ручном режиме посредством органов управления (кнопки), расположенной на корпусе устройства;
- управление клапаном в автоматическом режиме посредством получения команды управления от прибора управления пожарного;
- контроль положения заслонки клапана;
- формирование световых оповещений, отражающих состояние клапана;
- формирование дублирующего извещения о срабатывании клапана при помощи контактов реле;
- непрерывную круглосуточную работу.

2. РЕЖИМЫ РАБОТЫ

Режим "Норма" - дежурный режим работы БУОК с подключенным работоспособным противопожарным клапаном, у которого заслонка переведена в начальное положение (закрытое или открытое в зависимости от назначения клапана), кнопка "ПУСК", расположенная на корпусе БУОК, переведена в исходное состояние и на вход управления БУОК не подана команда управления.

При этом световой индикатор "Дежурный режим" и световой индикатор "Контроль" включены в режиме непрерывного свечения зелёным цветом.

Режим "ПУСК" - режим работы БУОК при нажатии на кнопку "ПУСК", или при поступлении на вход управления БУОК дистанционной команды управления на перевод заслонки клапана в конечное положение.

В этом режиме работы БУОК формирует команду на привод клапана для перевода заслонки в конечное положение. С началом движения заслонки клапана и при срабатывании концевого выключателя начального положения клапана световой индикатор "Дежурный режим" гаснет, а световой индикатор "Контроль" переходит в режим непрерывного свечения жёлтым цветом, сигнализируя о нахождении заслонки клапана в промежуточном положении.

При переходе заслонки клапана в конечное положение и срабатывании концевого выключателя конечного положения клапана световой индикатор "Контроль" гаснет, а световой индикатор "Клапан сработал" переходит в режим непрерывного свечения жёлтым цветом, и переключаются контакты реле дублирующего извещения "Клапан сработал".

3. ТЕХНИЧЕСКИЕ ХАРАКТЕРИСТИКИ

Характеристики электрического питания

- Напряжение электрического питания:
 - БУОК СВТ667.ХХ.1ХХ, (переменный ток с частотой (50 ± 1) Гц), В от 19,2 до 26,4;
 - БУОК СВТ667.ХХ.2ХХ, (переменный ток с частотой (50 ± 1) Гц), В от 187 до 242;
 - БУОК СВТ667.ХХ.3ХХ, (постоянный ток), В от 20 до 30.
- Потребляемая мощность БУОК СВТ667.ХХ.1ХХ (без учёта внешних потребителей):
 - в дежурном режиме, не более, ВА 1;
 - в режиме управления клапанами, не более, ВА 2.
- Потребляемая мощность БУОК СВТ667.ХХ.2ХХ (без учёта внешних потребителей):
 - в дежурном режиме, не более, ВА 5;
 - в режиме управления клапанами, не более, ВА 10.
- Потребляемый ток БУОК СВТ667.ХХ.3ХХ (без учёта внешних потребителей):
 - в дежурном режиме, не более, А 0,03;
 - в режиме управления клапанами, не более, А 0,05.

Характеристики управления заслонками клапанов

- БУОК СВТ667.11.ХХХ обеспечивает подключение и управления противопожарными клапанами со следующими параметрами:
 - количество клапанов, шт 1;
 - тип привода управления заслонкой клапана электромеханический;
 - максимальный потребляемый приводом ток, не более, А 4.
- БУОК СВТ667.12.ХХХ обеспечивает подключение и управления противопожарными клапанами со следующими параметрами:
 - количество клапанов, шт 1;
 - тип привода управления заслонкой клапана электромагнитный;
 - максимальный потребляемый приводом ток, не более, А 4.
- БУОК СВТ667.13.ХХХ обеспечивает подключение и управления противопожарными клапанами со следующими параметрами:
 - количество клапанов, шт 1;
 - тип привода управления заслонкой клапана реверсивный;
 - максимальный потребляемый приводом ток, не более, А 4.

Характеристики входов управления

Управление заслонками клапанов в автоматическом режиме осуществляется путём подачи на вход управления БУОК напряжения со следующими параметрами:

- для БУОК СВТ667.ХХ.Х1Х:
 - напряжение, В от 20 до 30;
 - ток (при номинальном напряжении =24В), не менее, мА 30;
- для БУОК СВТ667.ХХ.Х2Х:
 - напряжение, В от 187 до 242;
 - ток (при номинальном напряжении ~220В), не менее, мА 5.

Характеристики выходных реле

БУОК обеспечивает выдачу дублирующего извещения в виде замыкания одной группы релейных контактов и размыкания другой группы релейных контактов, которые имеют следующие параметры коммутации:

- переменный ток
 - максимально допустимое напряжение, не более, В 250;
 - максимально допустимая токовая нагрузка, не более, А 8;

- максимальная допустимая мощность, не более, ВА 2000;
- постоянный ток (предельные допустимые параметры при резистивной нагрузке)
 - максимальное напряжение 250В при максимальной токовой нагрузке 0,4А;
 - максимальное напряжение 60В при максимальной токовой нагрузке 0,7А;
 - максимальное напряжение 24В при максимальной токовой нагрузке 8А.

Характеристики надёжности

- Средняя наработка на отказ с учетом технического обслуживания, не менее, час 30 000.
- Средний срок службы, не менее, лет 10.
- Вероятность возникновения отказа за 1000 часов, приводящего к ложному срабатыванию 0,01.

Характеристики конструкции

- Конструкция устройства по группе механического исполнения М4 по ГОСТ 17516.1-90:
 - ускорение - 2g;
 - длительность удара - 2мс.
- Степень защиты оболочки от воздействия окружающей среды по ГОСТ 14254-96:
 - в металлическом корпусе - IP40;
 - в пластмассовом корпусе - IP20.
- По климатическому исполнению и категории размещения устройство соответствует группе УХЛ3 по ГОСТ15150-69:
 - предельная температура окружающей среды – минус 30 °С до +50 °С;
 - предельная относительная влажность окружающей среды - 93% (при температуре +40 °С).
- Транспортирование и хранение устройства должно соответствовать группе 3 по ГОСТ15150-69:
 - предельная температура хранения – минус 50 °С до +50 °С;
 - предельная относительная влажность окружающей среды - 98% (при температуре +35 °С).
- По воздействию механических факторов при транспортировании устройство относится к группе С по ГОСТ 23216-87.
- Габаритные размеры БУОК в:
 - металлическом корпусе, не более, мм 120x135x50;
 - пластмассовом корпусе, не более, мм 105x90x70.
- Масса БУОК в:
 - металлическом корпусе, не более, кг 0,6;
 - пластмассовом корпусе, не более, кг 0,2.

4. КОМПЛЕКТНОСТЬ

Таблица 1. Комплектность поставки

Обозначение	Наименование	Кол., шт.	Примечание
В соответствии с приложением А	Блок управления противопожарными клапанами "БУОК-1"	1	по заказу
	Предохранитель Н520/5А-250В	1	5 x 20мм
СВТ667.00.000ПС	Паспорт	1	

Пример условного обозначения при заказе: Блок управления противопожарными клапанами "БУОК-1", СВТ667.13.211, ТУ 26.30.50-006-30602239-2021.

5. УСТРОЙСТВО БУОК

БУОК представляет собой электронное автоматизированное устройство управления одним приводом заслонки противопожарного клапана. Внешний вид БУОК в пластмассовом корпусе показан на рис.1, а в металлическом корпусе на рис.2.

БУОК в металлическом корпусе предназначен для установки на стену, а БУОК в пластмассовом корпусе предназначен для установки на DIN рейку в корпусе электрического шкафа.

БУОК состоит из корпуса с кнопочным выключателем, печатной платы, с расположенными на ней клеммами для подключения внешних цепей, предохранителем и световыми индикаторами контроля наличия напряжения питания, и положения заслонки клапана.

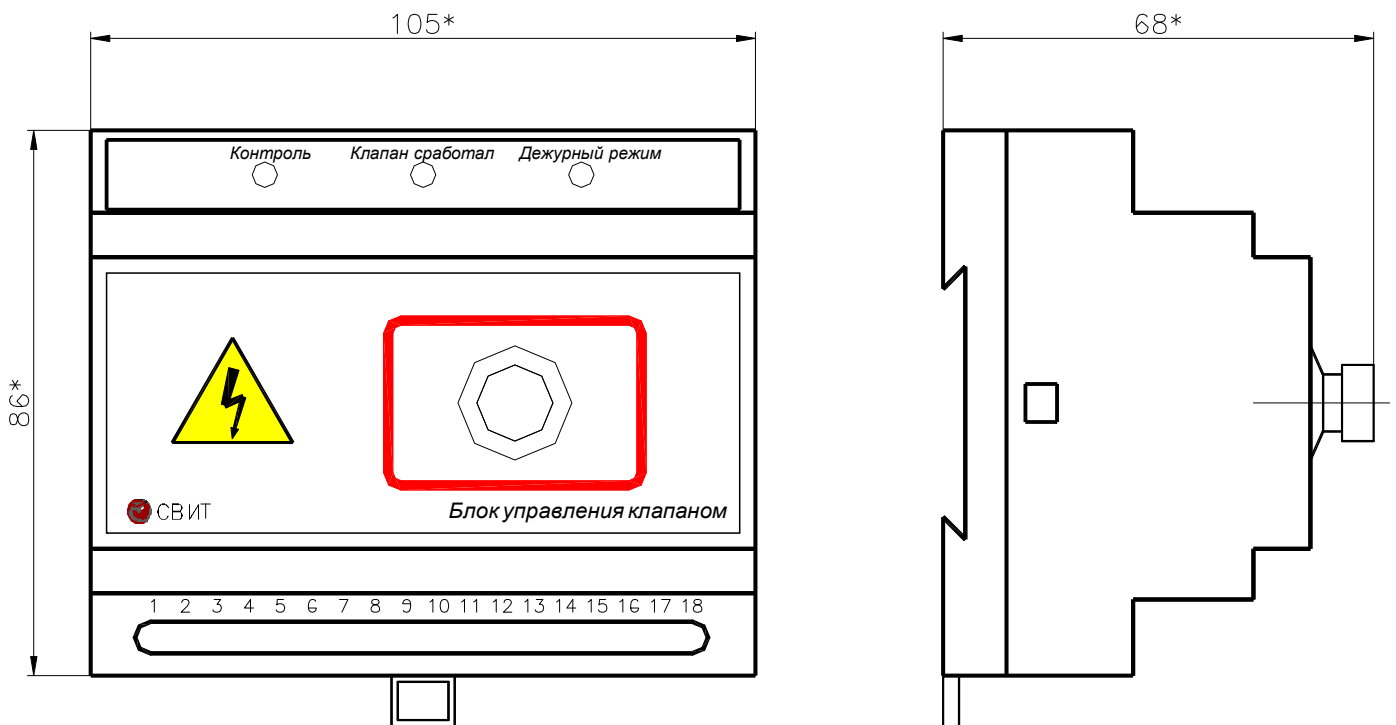


Рис. 1. Внешний вид БУОК в пластмассовом корпусе

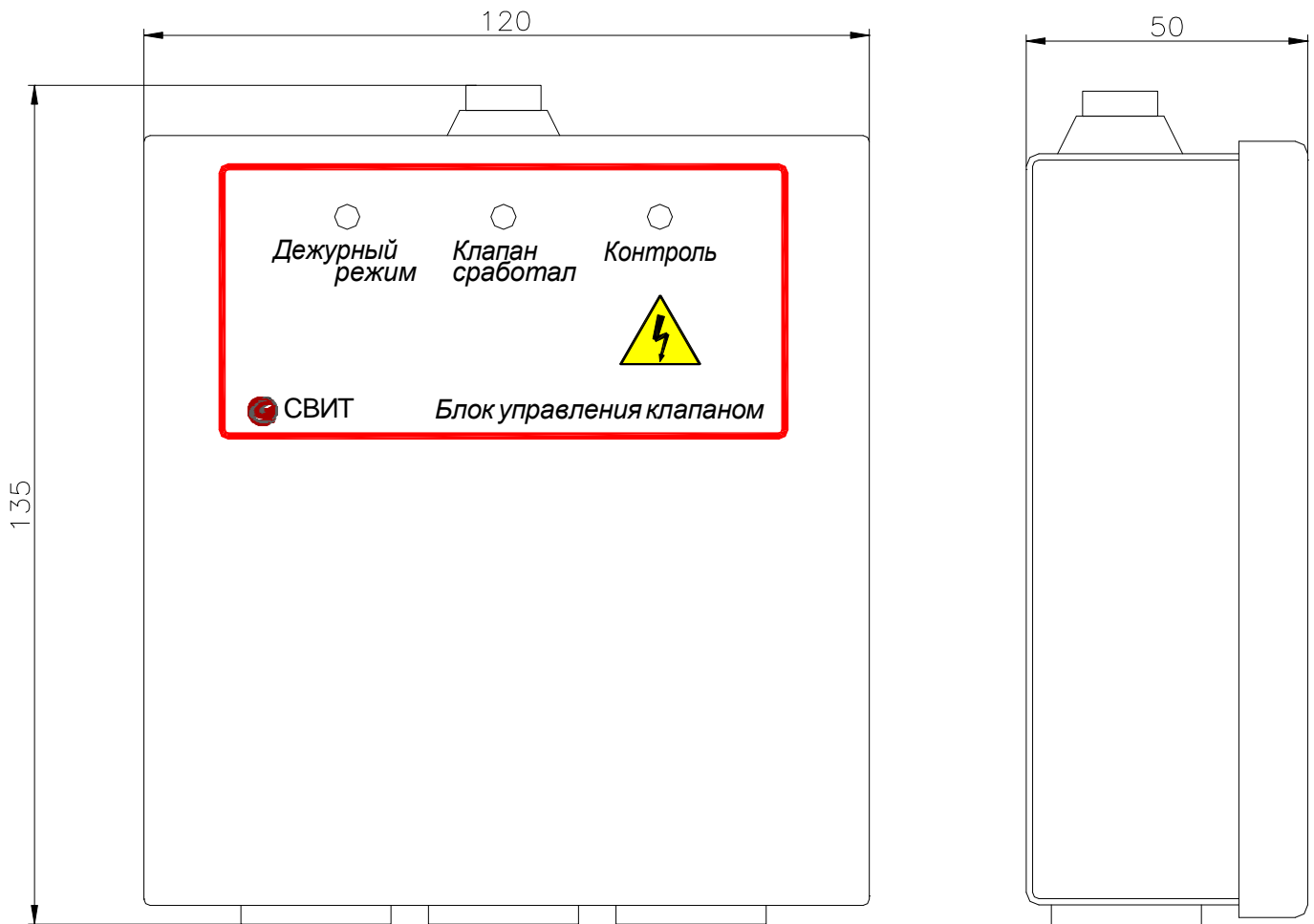


Рис. 2. Внешний вид БУОК в металлическом корпусе

6. УКАЗАНИЕ МЕР БЕЗОПАСНОСТИ

1. Перед началом работы с прибором необходимо ознакомиться с настоящим паспортом.
2. Обслуживающему персоналу при монтаже и в процессе эксплуатации необходимо руководствоваться действующими "Правилами техники безопасности при эксплуатации электроустановок и потребителей напряжения до 1000В" и "Правилами технической эксплуатации электроустановок потребителей".
3. Все работы выполнять при отключенных источниках электропитания.
4. Ремонтные работы производить на предприятии-изготовителе или в специализированных мастерских.
5. Металлический корпус прибора должен быть надежно заземлен посредством подключения к шине заземления.

7. МОНТАЖ БУОК

Монтаж БУОК должен производиться в соответствии с проектом, разработанным на основании действующих нормативных документов и согласованным в установленном порядке.

Монтаж всех линий производить в соответствии с РД78.145-93 "Системы и комплексы охранной, пожарной и охранно - пожарной сигнализации. Правила производства и приемки работ", а также "Правилами производства и приемки работ. Автоматические установки пожаротушения. ВСН 25-09.67-85".

Установку БУОК в металлическом корпусе производить на стене в соответствии с проектом, согласно разметке, приведенной на рис.3, с учетом удобства обслуживания и эксплуатации. При установке необходимо учесть возможность открывания крышки и

подводки кабелей.

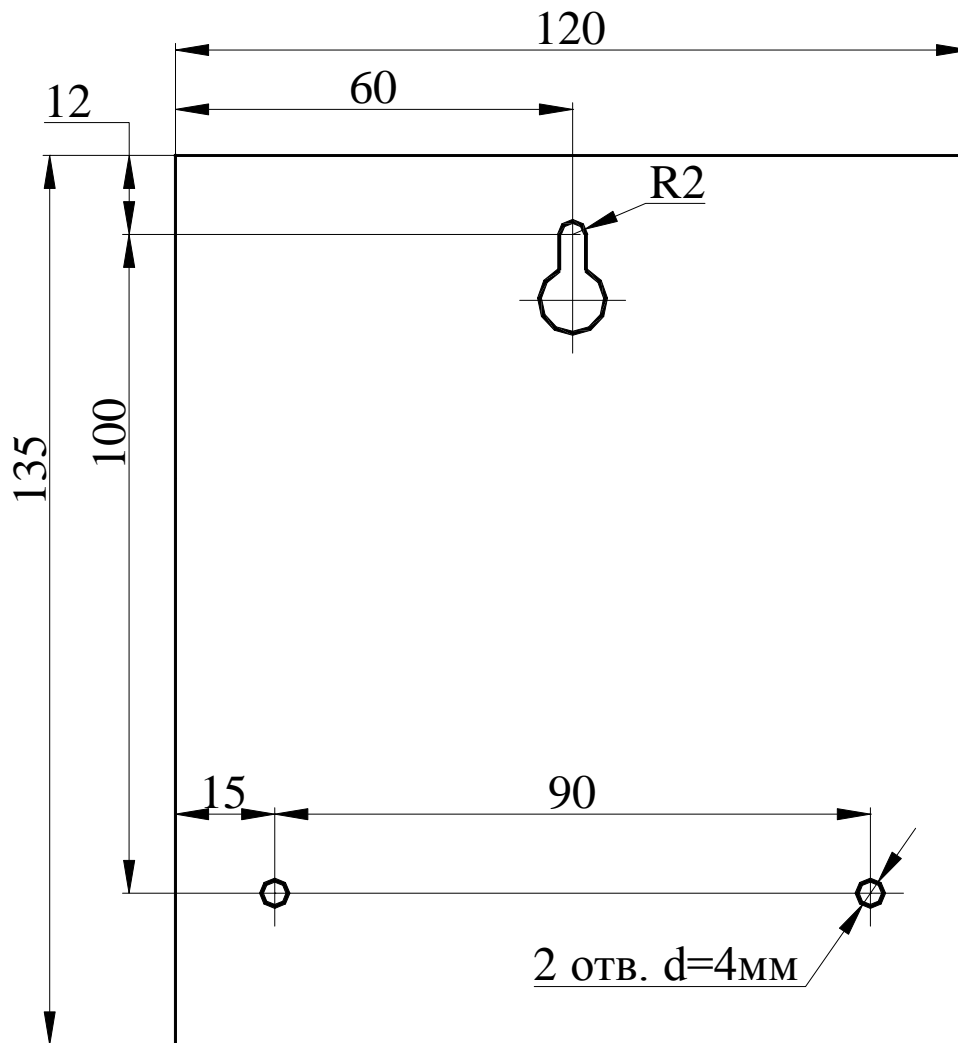


Рис. 3. Разметка для крепления БУОК в металлическом корпусе

Установку БУОК в пластмассовом корпусе производить на DIN рейку в корпусе электрического шкафа.

Произвести монтаж клеммных колодок прибора. Назначение контактов клеммных колодок БУОК приведено на рис.4. При использовании металлического корпуса первым должен подключаться провод защитного заземления.

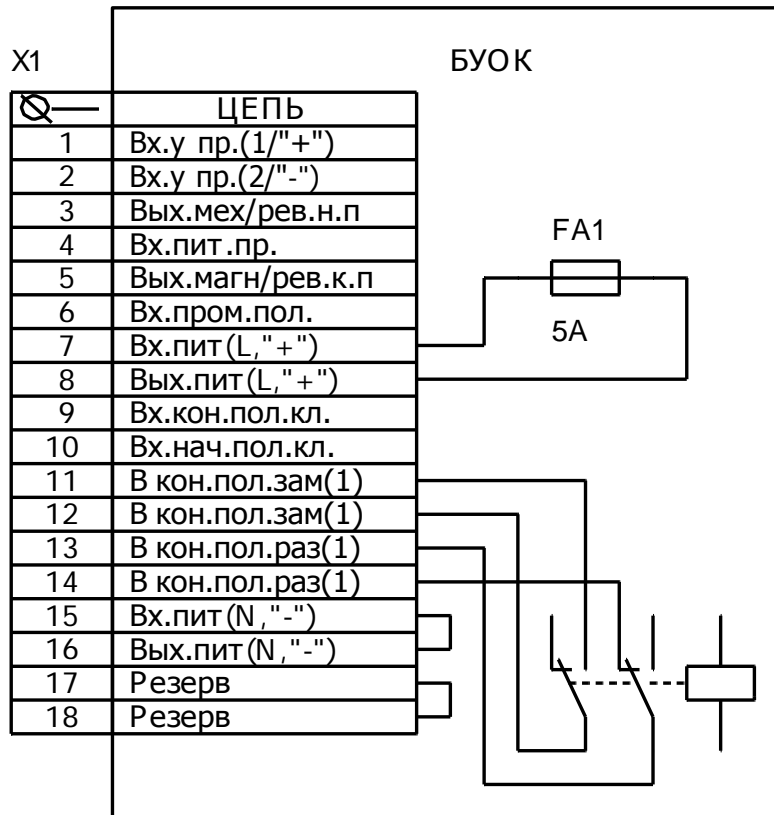


Рис. 4. Клеммные колодки БУОК

Максимальное сечение кабеля, подключаемого к клеммным колодкам не более 1,5мм².

Подключение противопожарных клапанов

Подключение к БУОК (СВТ667.11.XXX) клапана, у которого управление заслонкой осуществляется электромеханическим приводом, должно производиться в соответствии со схемой, представленной на рис. 5.

При такой схеме подключения в дежурном режиме (режим "Норма") БУОК (СВТ667.11.XXX) подаёт напряжение на привод заслонки клапана, и заслонка клапана находится в открытом положении. При этом на БУОК световые индикаторы "Дежурный режим" и "Контроль" будут включены в режиме непрерывного свечения зелёным цветом.

При нажатии кнопки "ПУСК" (или при подаче напряжения на вход управления) БУОК (СВТ667.11.XXX) снимет напряжение с привода заслонки клапана, и заслонка клапана перейдёт в закрытое положение. При этом световые индикаторы "Дежурный режим" и "Контроль" погаснут, а световой индикатор "Клапан сработал" перейдёт в режим непрерывного свечения жёлтым цветом, и переключатся контакты реле, дублирующего извещение "Клапан сработал".

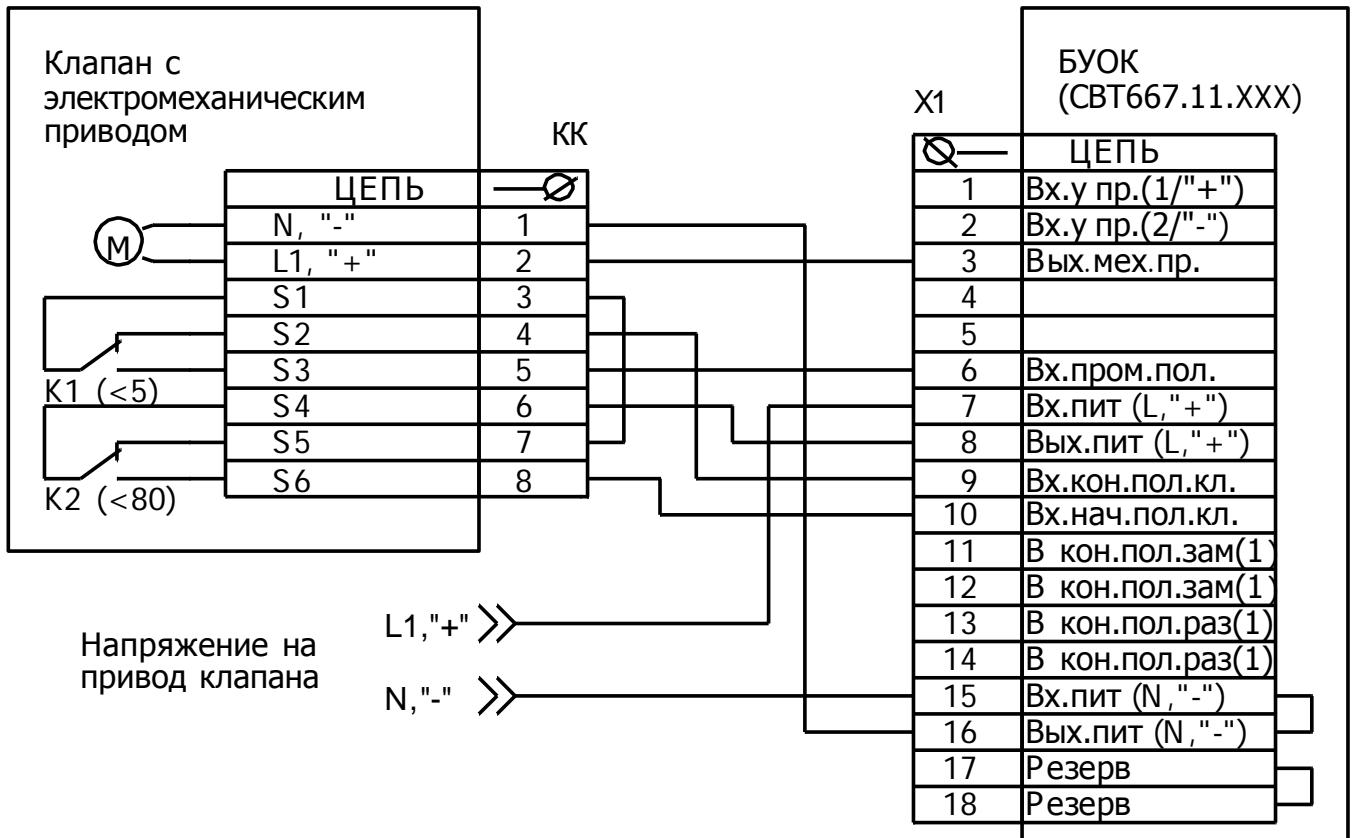


Рис. 5. Схема подключения клапана с электромеханическим приводом

Подключение к БУОК (СВТ667.12.XXX) клапана, у которого управление заслонкой осуществляется электромагнитным приводом, должно производиться в соответствии со схемой, представленной на рис. 6.

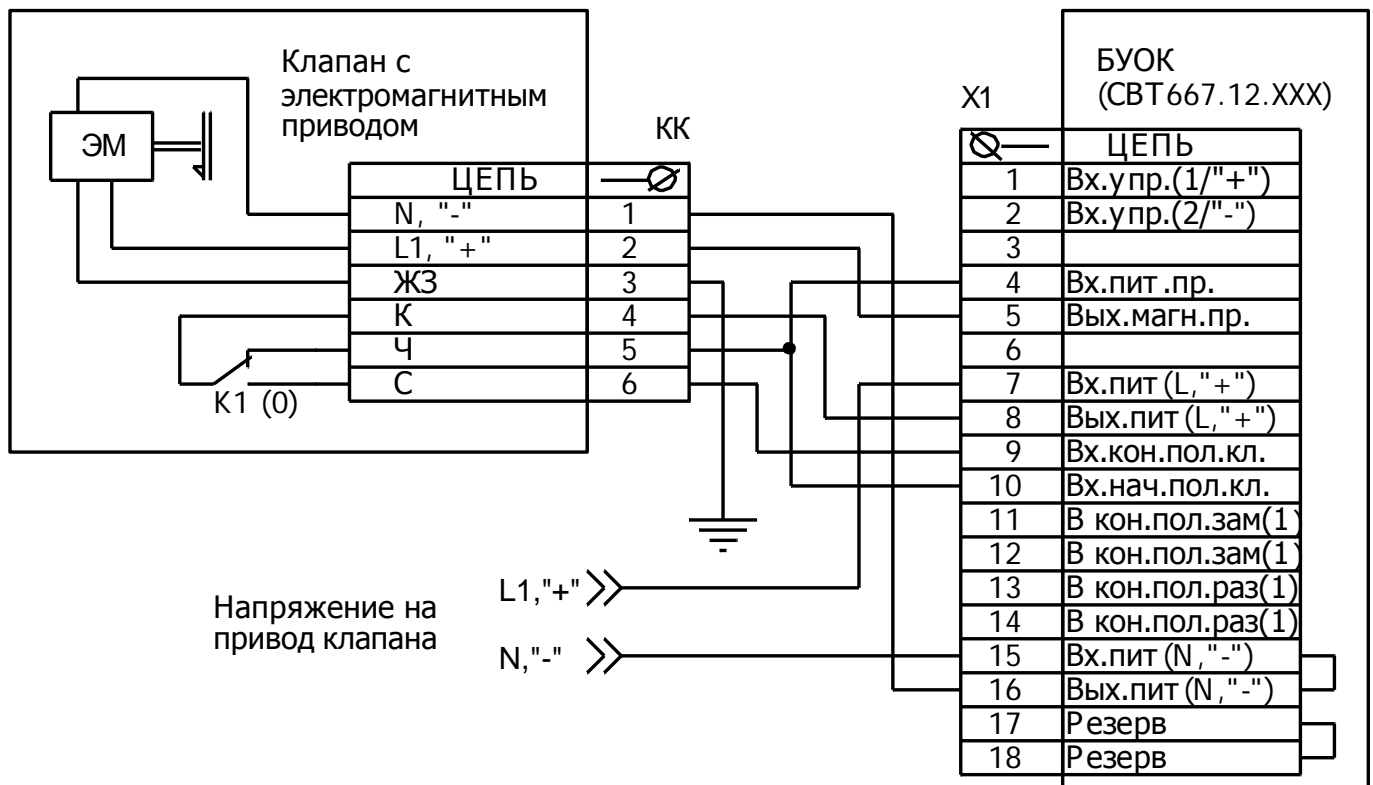


Рис. 6. Схема подключения клапана с электромагнитным приводом

При такой схеме подключения в дежурном режиме (режим "Норма") БУОК (СВТ667.12.XXX) не подаёт напряжение на привод заслонки клапана, и заслонка клапана находится в закрытом положении. При этом на БУОК световые индикаторы "Дежурный режим" и "Контроль" будут включены в режиме непрерывного свечения зелёным цветом.

При нажатии кнопки "ПУСК" (или при подаче напряжения на вход управления) БУОК (СВТ667.12.XXX) подаст напряжение на привод заслонки клапана, и заслонка клапана перейдёт в открытое положение. При этом световые индикаторы "Дежурный режим" и "Контроль" погаснут, а световой индикатор "Клапан сработал" перейдёт в режим непрерывного свечения жёлтым цветом, и переключатся контакты реле, дублирующего извещение "Клапан сработал".

Длительность выдачи БУОК (СВТ667.12.XXX) напряжения на привод клапана зависит от длительности нажатия кнопки "ПУСК" или от длительности подачи напряжения на вход управления.

Подключение к БУОК (СВТ667.13.XXX) клапана, у которого управление заслонкой осуществляется реверсивным приводом, должно производиться в соответствии со схемами, представленными на рис. 7 (заслонка закрыта в начальном положении) и рис.8 (заслонка открыта в начальном положении).

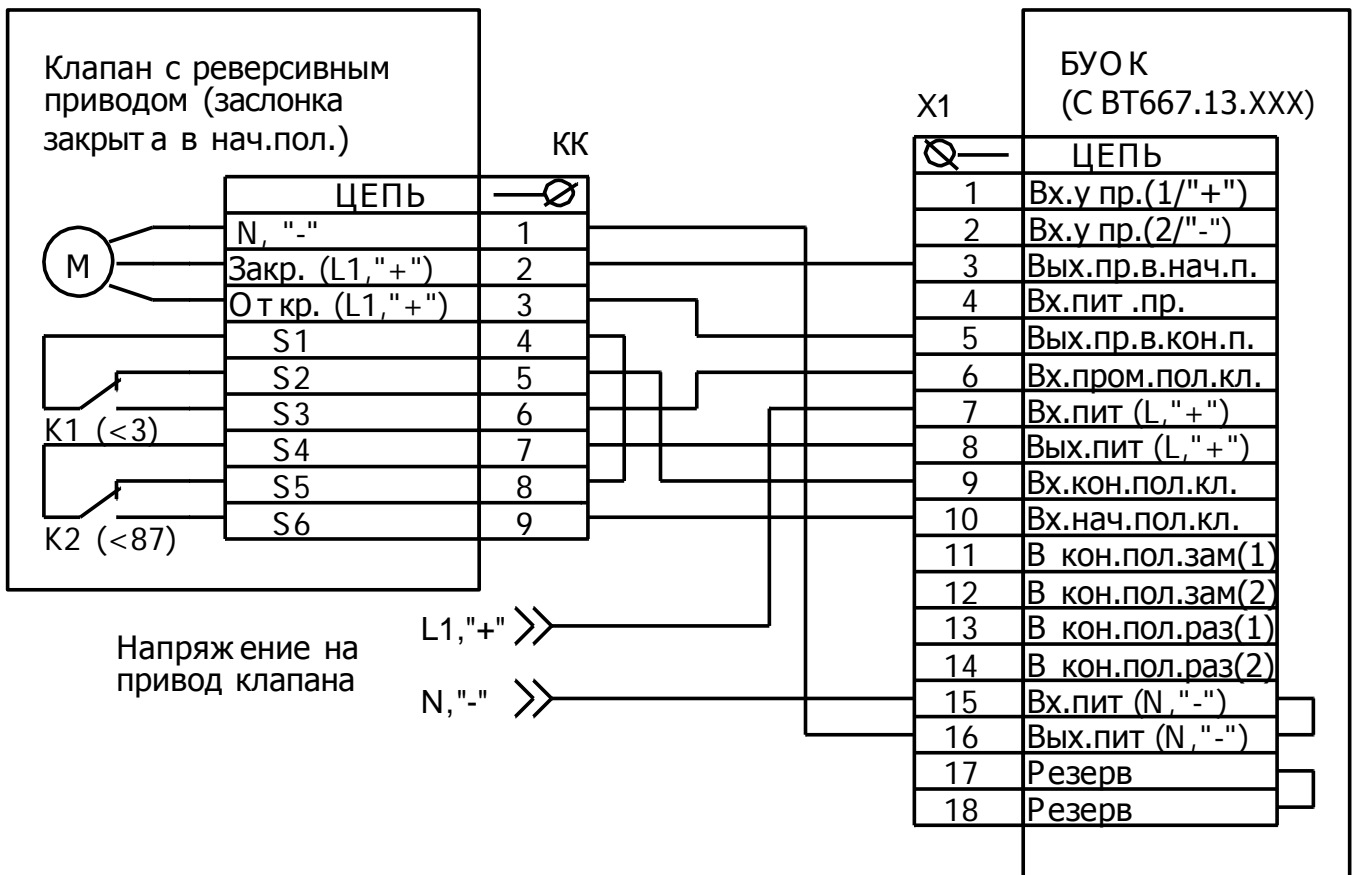


Рис. 7. Схема подключения клапана с реверсивным приводом (заслонка закрыта)

При такой схеме подключения в дежурном режиме (режим "Норма") БУОК (СВТ667.13.XXX) на вход "Закрыть" управления приводом заслонки клапана подаёт напряжение, на вход "Открыть" управления приводом не подаёт напряжение, и заслонка клапана находится в закрытом положении. При этом на БУОК световые индикаторы "Дежурный режим" и "Контроль" будут включены в режиме непрерывного свечения зелёным цветом.

При нажатии кнопки "ПУСК" (или при подаче напряжения на вход управления) БУОК (СВТ667.13.XXX) подаст напряжение на вход "Открыть" управления привода заслонки

клапана, с входа "Заккрыть" управления привода снимет напряжение, и заслонка клапана перейдёт в открытое положение. При этом световые индикаторы "Дежурный режим" и "Контроль" погаснут, а световой индикатор "Клапан сработал" перейдёт в режим непрерывного свечения жёлтым цветом, и переключатся контакты реле дублирующего извещения "Клапан сработал".

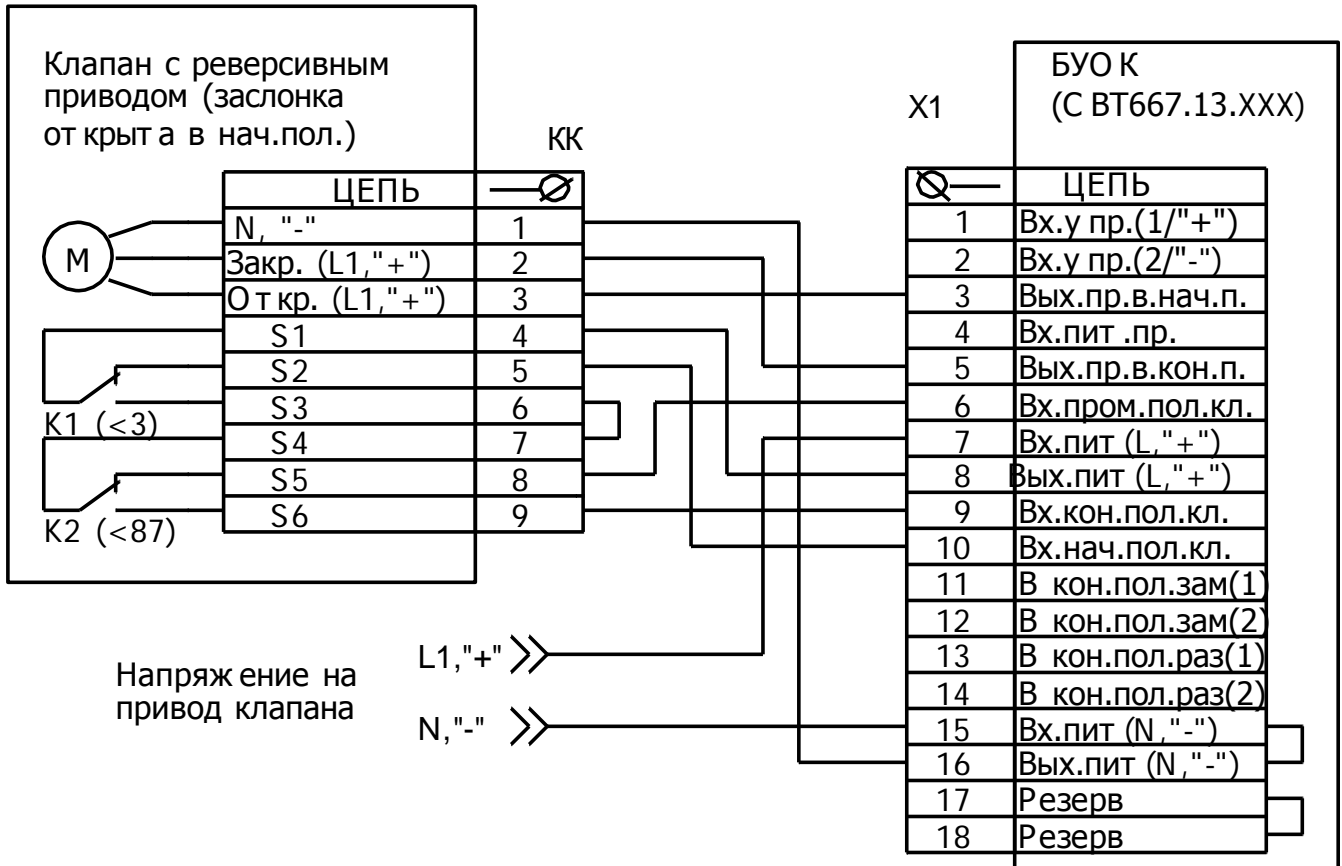


Рис. 8. Схема подключения клапана с реверсивным приводом (заслонка открыта)

При такой схеме подключения в дежурном режиме (режим "Норма") БУОК (СВТ667.13.XXX) на вход "Открыть" управления приводом заслонки клапана подаёт напряжение, на вход "Заккрыть" управления приводом не подаёт напряжение, и заслонка клапана находится в открытом положении. При этом на БУОК световые индикаторы "Дежурный режим" и "Контроль" будут включены в режиме непрерывного свечения зелёным цветом.

При нажатии кнопки "ПУСК" (или при подаче напряжения на вход управления) БУОК (СВТ667.13.XXX) подаст напряжение на вход "Заккрыть" управления привода заслонки клапана, с входа "Открыть" управления привода снимет напряжение, и заслонка клапана перейдёт в закрытое положение. При этом световые индикаторы "Дежурный режим" и "Контроль" погаснут, а световой индикатор "Клапан сработал" перейдёт в режим непрерывного свечения жёлтым цветом, и переключатся контакты реле, дублирующего извещения "Клапан сработал".

Подключение устройств автоматического управления

Управление работой БУОК в автоматическом режиме осуществляется по команде управления, которую формирует блок управления системы пожарной сигнализации и дымоудаления и подаёт на вход управления БУОК (контакты 1 и 2 разъёма X1).

При подаче на вход управления напряжения (=24В для СВТ667.XX.X1X, ~220В для СВТ667.XX.X2X) БУОК формирует команду на привод клапана для перехода заслонки из начального положения в конечное положение.

У каждого исполнения БУОК вход управления имеет свою конструкцию, которая приведена на рис.9. Вход управления БУОК СВТ667.11(12).X1X имеет входное сопротивление от 0,9кОм до 1,2кОм, а вход управления БУОК СВТ667.1X.X2X имеет входное сопротивление порядка 28кОм.

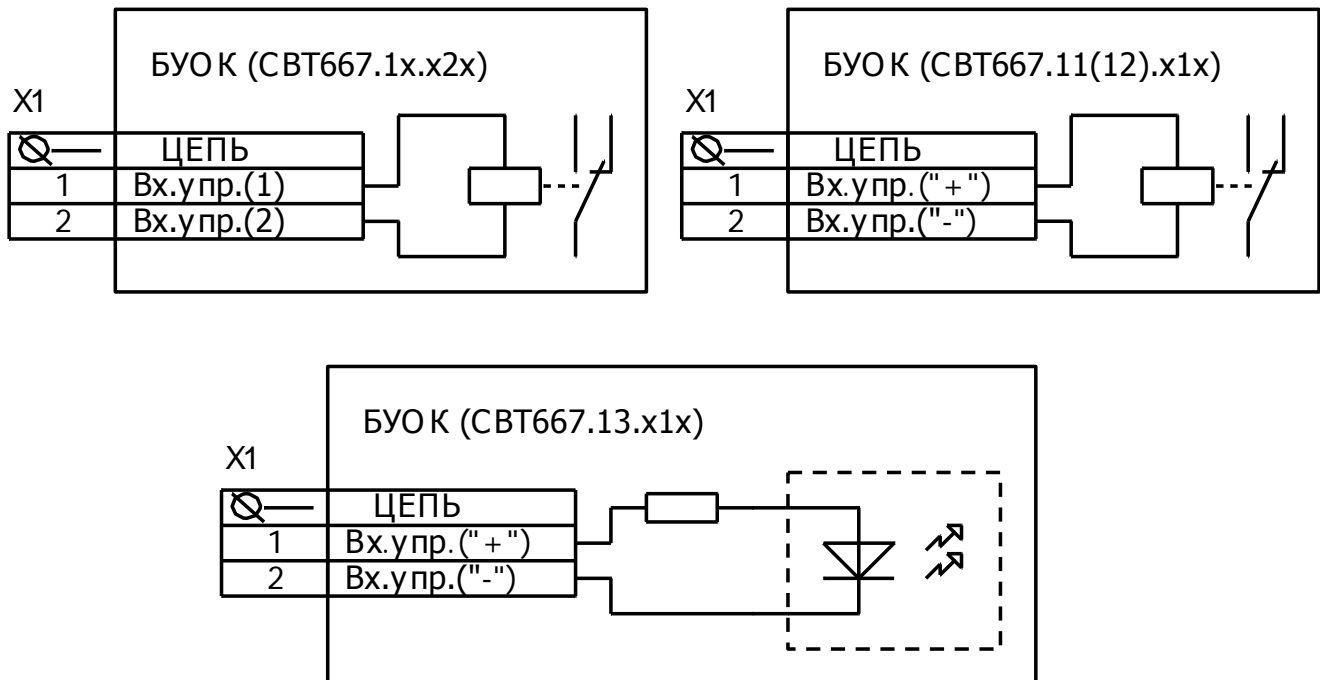


Рис. 9. Конструкция входа управления БУОК

Управление работой БУОК в автоматическом режиме может осуществляться блоком сигнализации и управления "БСУ-1", входящего в комплект устройств "Адресной системы пожарной сигнализации, управления пожаротушением, дымоудалением, инженерными системами и диспетчеризацией "АСПС01-13-1310".

Для подключения БУОК (СВТ667.1x.22x) к блоку сигнализации и управления "БСУ-1" (в дальнейшем по тексту – БСУ) необходимо пользоваться схемой, приведённой на рис. 10.

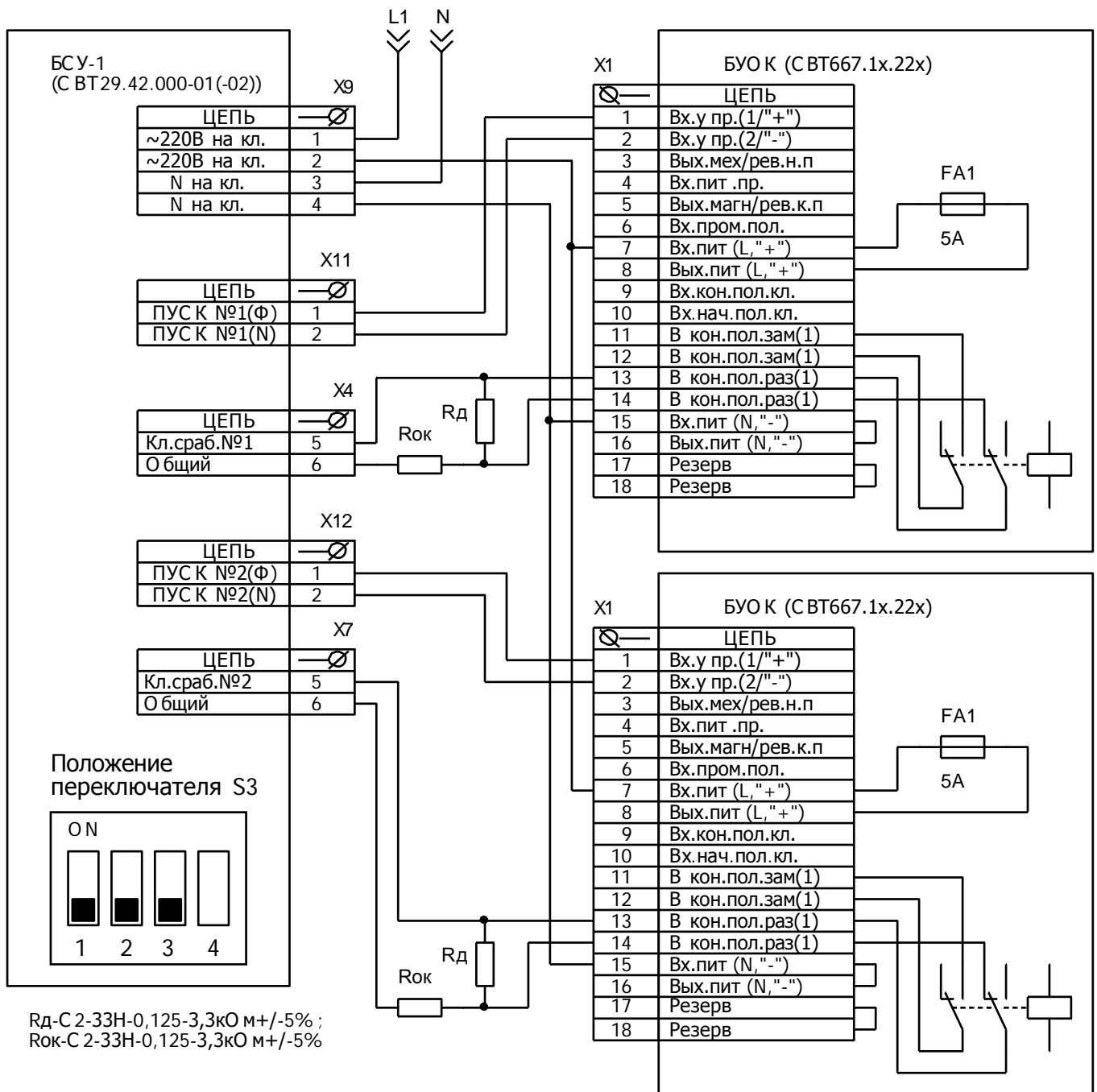


Рис. 10. Схема подключения БУОК (СВТ667.1х.22х) к БСУ

Для подключения БУОК (СВТ667.11(12).21х) к БСУ необходимо пользоваться схемой, приведённой на рис. 11.

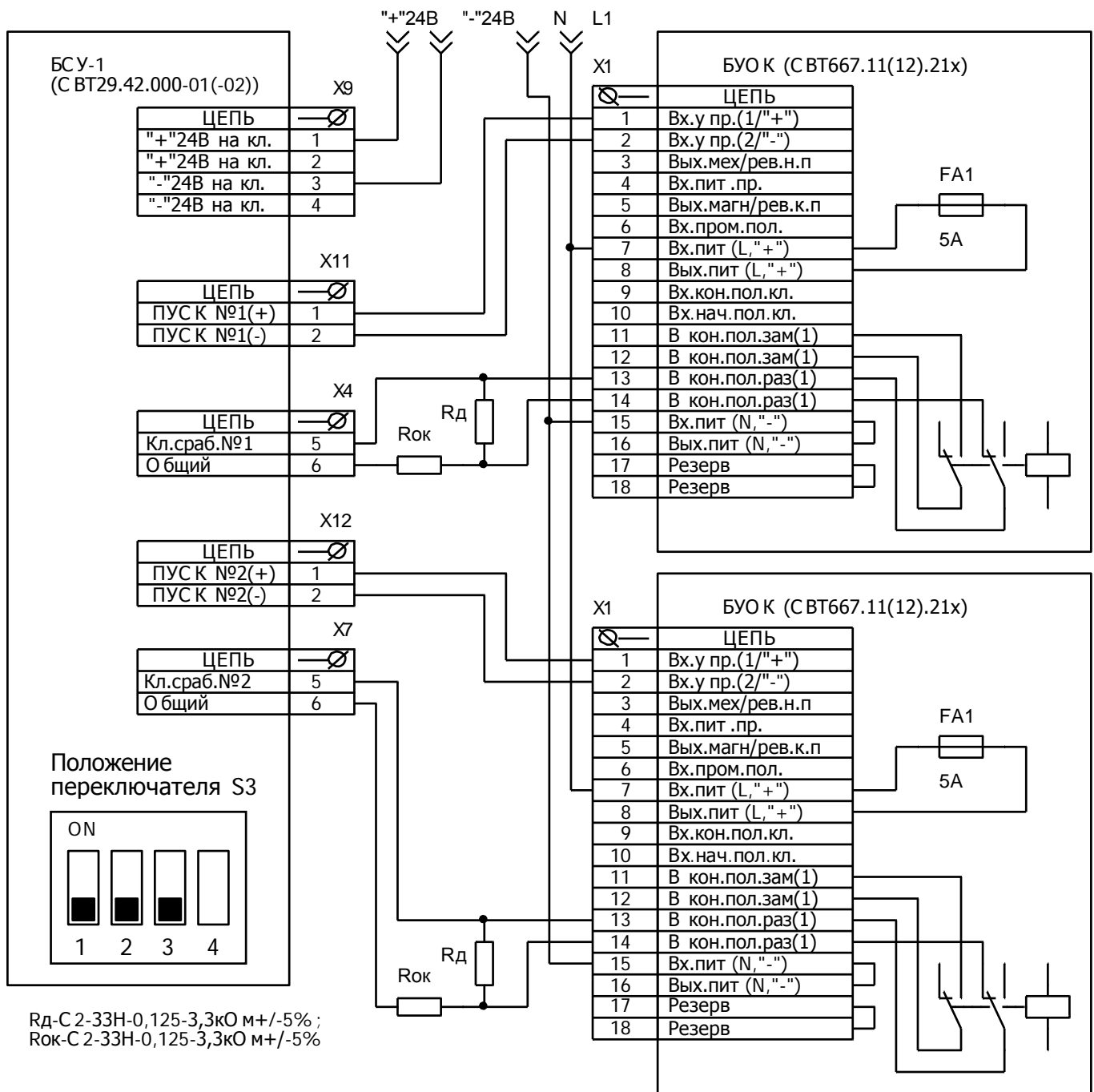


Рис. 11. Схема подключения БУОК (СВТ667. 11(12).21х) к БСУ

Для подключения БУОК (СВТ667.13.21х) к БСУ необходимо пользоваться схемой, приведённой на рис. 12.

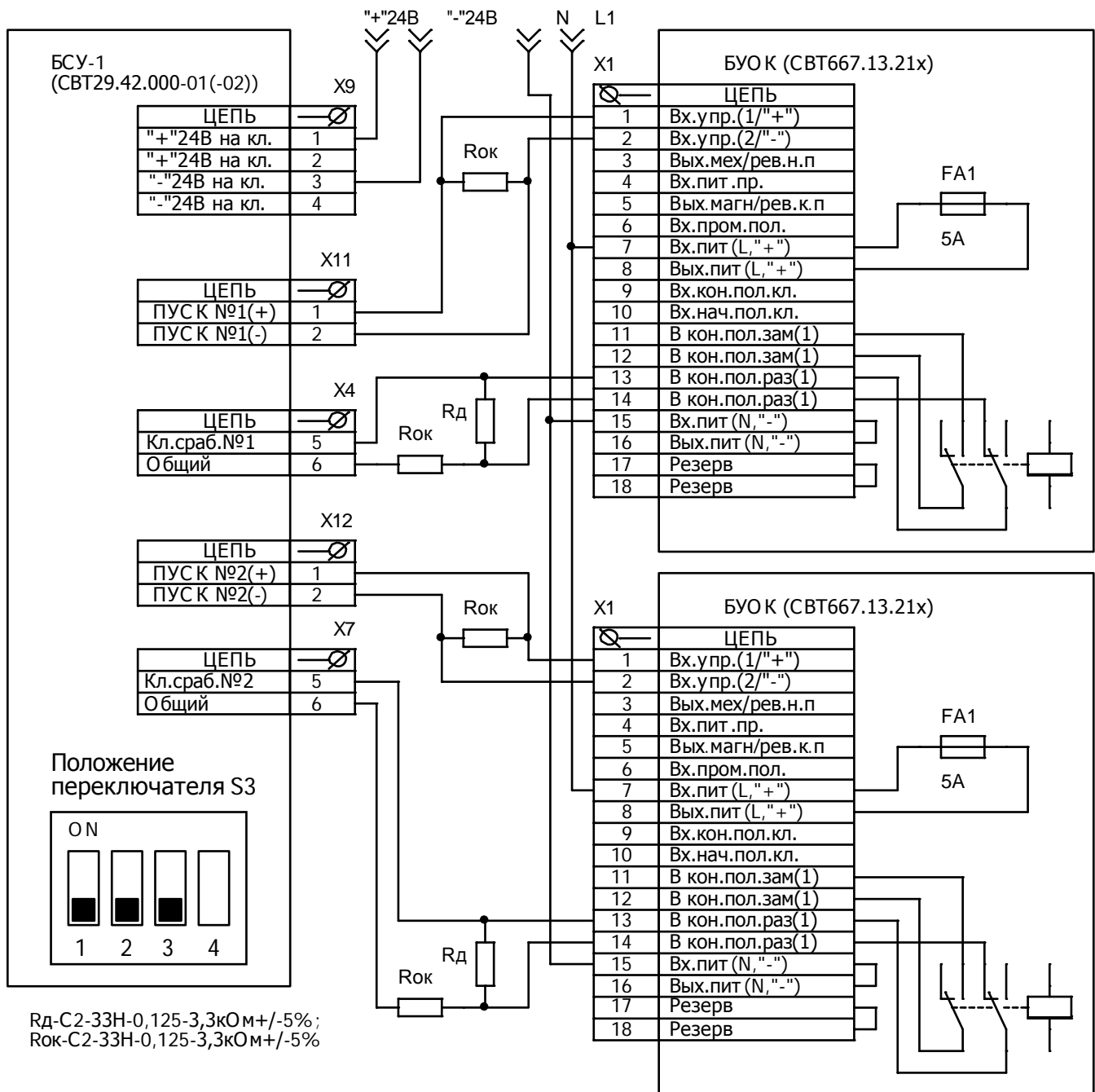


Рис. 12. Схема подключения БУОК (СВТ667. 13.21х) к БСУ

8. ПОДГОТОВКА БУОК К РАБОТЕ

Произвести монтаж устройства согласно разработанному проекту и схемам, приведённым в разделе 7 настоящего паспорта. При использовании металлического корпуса для доступа к клеммам устройства необходимо отвинтить винт, крепящий крышку к корпусу и открыть крышку.

Проверить правильность монтажа и перевести заслонку клапана, подключенного к БУОК, в начальное положение.

Подать на БУОК напряжение электрического питания, включив кнопку включения источника питания. При этом на БУОК световые индикаторы "Дежурный режим" и "Контроль" должны перейти в режим непрерывного свечения зелёным цветом.

Нажать кнопку "ПУСК", расположенную на корпусе БУОК. Зафиксировать начало движения заслонки клапана из начального положения в конечное положение, выключение светового индикатора "Дежурный режим" и переход светового индикатора "Контроль" в режиме непрерывного свечения жёлтым цветом.

Зафиксировать при переходе заслонки клапана в конечное положение, выключение светового индикатора "Контроль" и переход светового индикатора "Клапан сработал" в режиме непрерывного свечения жёлтым цветом, а также переключение контактов реле, дублирующего извещение "Клапан сработал".

Повторно нажать кнопку "ПУСК", расположенную на корпусе БУОК, и зафиксировать начало движения заслонки клапана из конечного положения в начальное положение.

Зафиксировать при переходе заслонки клапана в начальное положение, включение световых индикаторов "Дежурный режим" и "Контроль" в режиме непрерывного свечения зелёным цветом и выключение реле, дублирующего извещение "Клапан сработал".

Повторить перевод БУОК в режим "ПУСК" при поступлении команды управления от блока управления системы пожарной сигнализации и дымоудаления.

После проведения всех проверок при использовании металлического корпуса прикрутить крышку к корпусу и БУОК будет готов к работе.

9. ТЕХНИЧЕСКОЕ ОБСЛУЖИВАНИЕ

БУОК относится к изделиям с периодическим обслуживанием. Типовой регламент технического обслуживания БУОК разработан с целью установления перечня работ по техническому обслуживанию, необходимых для поддержания работоспособности БУОК в течение всего срока эксплуатации и распределения этих работ между заказчиком и обслуживающей организацией. Перечень регламентированных работ см. таблицу 2.

Данные о техническом обслуживании необходимо вносить в журнал технического обслуживания. Мероприятия по техническому обслуживанию систем противопожарной защиты должны производить специализированные организации, имеющие установленные в России лицензии на производство данного вида работ.

Таблица 2. Перечень мероприятий по техническому обслуживанию

Перечень работ	Заказчик	Обслуживающая организация
Внешний осмотр БУОК на наличие механических повреждений	Ежедневно	Ежеквартально*
Контроль световой сигнализации на БУОК	Ежедневно	Ежеквартально*
Проверка работоспособности БУОК. Проверка сопротивления изоляции соединительных линий		Ежеквартально*
Профилактические работы		Ежеквартально*
Измерение сопротивления защитного заземления		Ежегодно*

*Примечание: * - при постоянном пребывании людей ежемесячно.*

10. ВОЗМОЖНЫЕ НЕИСПРАВНОСТИ И СПОСОБЫ ИХ УСТРАНЕНИЯ

- **Световой индикатор "Дежурный режим" не горит.**

Вероятная причина: заслонка клапан не переведена в начальное положение, неправильно произведён монтаж, перегорел предохранитель FA1 (5A, 250В).

Метод устранения: перевести заслонку клапана в начальное положение, проверить правильность монтажа, заменить предохранитель на исправный из комплекта поставки.

- **Световой индикатор "Клапан сработал" не горит и не включается реле "Клапан сработал".**

Вероятная причина: неправильно произведён монтаж, перегорел предохранитель FA1 (5A, 250В).

Метод устранения: проверить правильность монтажа, заменить предохранитель на исправный из комплекта поставки.

11. ГАРАНТИИ ИЗГОТОВИТЕЛЯ

Гарантийный срок на устройство составляет 12 месяцев со дня сдачи в эксплуатацию, но не более 24 месяцев со дня выпуска при правильной эксплуатации, и при соблюдении потребителем условий, оговоренных настоящим паспортом.

В течение гарантийного срока изготовитель бесплатно устраняет дефекты, связанные с изготовлением устройства в кратчайшие технически возможные сроки. Изготовитель не дает гарантий в случаях вандализма и форс-мажорных обстоятельств.

Изготовитель оставляет за собой право на внесение изменений в конструкцию, не ухудшающих технические характеристики устройства.

Адрес предприятия-изготовителя:

ООО «Форинд»

188304, Ленинградская обл., г.Гатчина, ул.Солодухина, д.2, стр.1

Отдел продаж: (812)309-42-83, Тех.поддержка: (921)585-85-80

info@forind.ru, www.forind.ru

12. СВЕДЕНИЯ О РЕКЛАМАЦИЯХ

При отказе в работе в период гарантийного срока эксплуатации потребителю необходимо заполнить форму сбора информации, составить технически обоснованный акт с указанием наименования и обозначения изделия, его номера, присвоенного изготовителем, даты выпуска и отправить с формой сбора информации по адресу:

188304, Ленинградская обл., г.Гатчина, ул.Солодухина, д.2, стр.1,

ООО «Форинд».

При отсутствии заполненной формы сбора информации, рекламации рассматриваться не будут.

Все предъявленные рекламации (образец таблица 4) регистрируются предприятием-изготовителем в журнале, содержащем дату выхода изделия из строя, краткое содержание рекламации, принятые меры.

Таблица 4.

Форма сбора информации

заводской №

, дата ввода в эксплуатацию "___" _____ 20__ г.

Дата выхода из строя	Краткое содержание рекламации	Принятые меры	Примечания

13. СВЕДЕНИЯ О КОНСЕРВАЦИИ, УПАКОВКЕ И ТРАНСПОРТИРОВКЕ

Упаковка БУОК производится путем помещения в индивидуальную тару из картона. Паспорт размещается вместе с БУОК внутри индивидуальной тары из картона.

Предельный срок защиты без переконсервации 12 месяцев.

Устройство, упакованное в индивидуальную тару, может транспортироваться любым видом транспорта, кроме не отапливаемых, негерметизированных отсеков самолетов. При этом устройство может подвергаться механическому воздействию тряски с ускорением не более 30 м/с² при частоте до 120 ударов в минуту.

Транспортирование и хранение устройства должно производиться при следующих значениях климатических факторов:

- температура от минус 50 °С до + 50 °С;
- относительной влажности до 98% при температуре + 35 °С и ниже.

14. СВИДЕТЕЛЬСТВО О ПРИЕМКЕ

Блок управления противопожарными клапанами "БУОК-1" СВТ667.1 __. __. __.

Заводской номер _____

Соответствует ТУ 26.30.50-006-30602239-2021, документации СВТ667.00.000 и признан годным к эксплуатации.

Дата выпуска " _____ " _____ 20 ____ г.

М.П.

Личные подписи лиц, ответственных за приёмку

15. СВИДЕТЕЛЬСТВО О ВВОДЕ ИЗДЕЛИЯ В ЭКСПЛУАТАЦИЮ

Блок управления противопожарными клапанами "БУОК-1" СВТ667.1 __. __. __.

ТУ 26.30.50-006-30602239-2021

Заводской номер _____

Введен в эксплуатацию " _____ " _____ 20 ____ г.

М.П.

(подпись и фамилия лица, ответственного за эксплуатацию)

ПРИЛОЖЕНИЕ А
(обязательное)
Варианты исполнения БУОК

БУОК-1 СВТ667.

1	x	.	x	x	x
----------	----------	---	----------	----------	----------

	ТИП КОРПУСА:				
	1- металлический				
	2- пластмассовый				
НАПРЯЖЕНИЕ КОМАНДНОГО СИГНАЛА:					
1- 24VDC					
2- 220VAC					
НАПРЯЖЕНИЕ ЭЛЕКТРОПИТАНИЯ ПРИВОДА:					
1- 24VAC					
2- 220VAC					
3- 24VDC					
ТИП ПРИВОДА:					

- 1- электромеханический
- 2- электромагнитный
- 3- однофазно-реверсивный